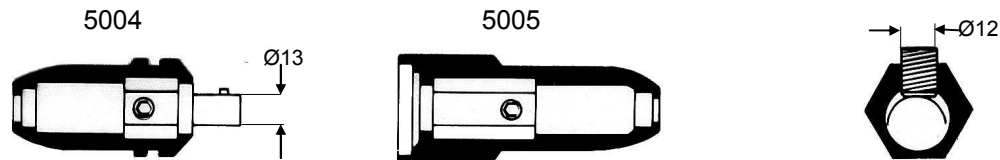




CONNECTEURS

Pour câbles cuivres souples unipolaires
Liaison sur câbles et appareils

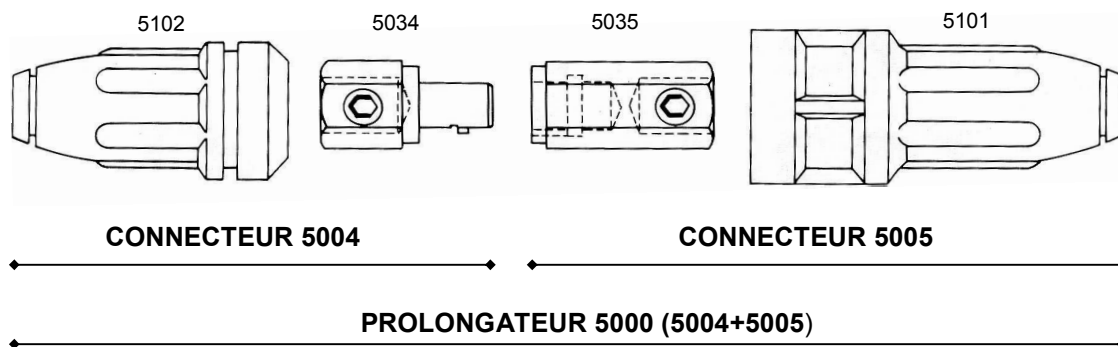
SERIE 5000 pour câbles cuivre de 25 à 95 mm² - Contact cône sur cône



Partie conductrice femelle en retrait de 9 mm

Serrage du câble

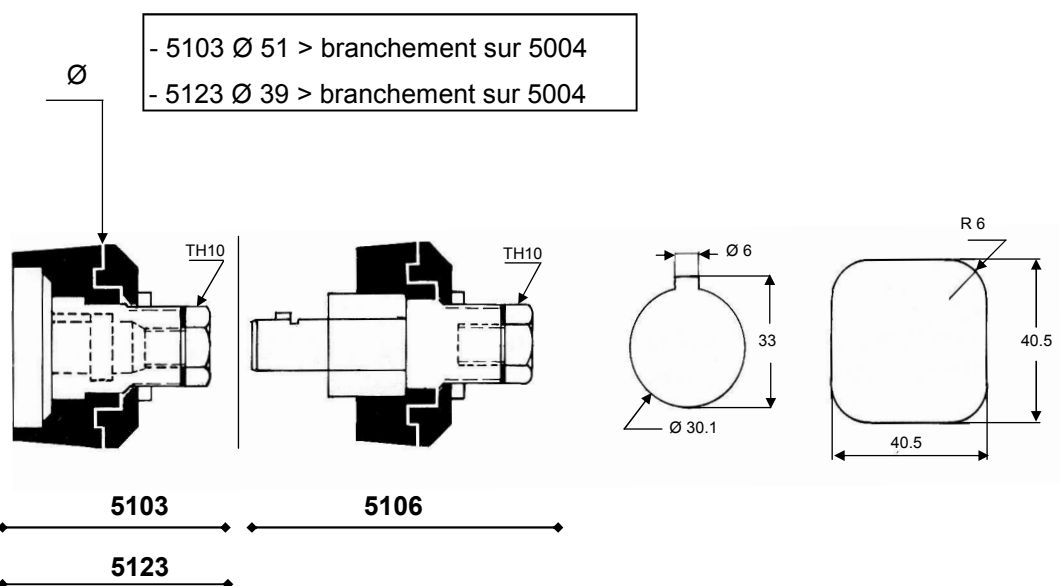
PROLONGATEUR Connexion possible avec séries 700 et séries DINSE DIX K50K—DIX K 70K.



SOCLES (bornes isolées)

Pour montage sur tableaux
ou appareils.

Utilisation possible en HF



5106 > branchement sur 5005